

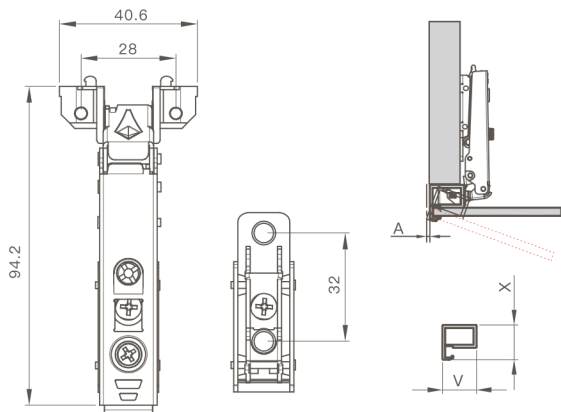
CON BRIO Violino

Петли для узкорамочного алюминиевого профиля

Петля с декоративной накладкой, с доводчиком, функцией CLIP-ON и 3D-регулировкой для узкорамочного алюминиевого профиля

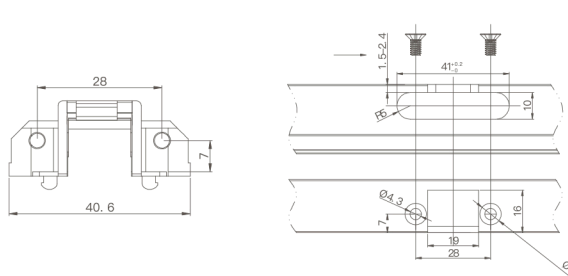


Цвет: серый
Упаковка: 50 шт



Тип	Артикул	Комплектация	H
Накладная	250500	саморезы	o
Полунакладная	250501	саморезы	o
Вкладная	250502	саморезы	o

Присадочные размеры чашки петли



	X=	20	21	22	23
V=19	A=	1.5	2.2	2.8	3.3
V=20	A=	1.5	2.1	2.7	3.2
V=21	A=	1.5	2.0	2.5	3.0
V=22	A=	1.5	1.7	2.2	2.7

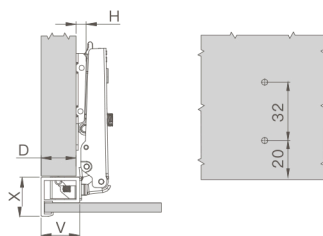
h - высота ответной планки
K - расстояние от края фасада до фрезеровки под чашку петли
T - толщина фасада, мм

A - минимальный зазор
D - наложение фасада, мм
X - высота алюминиевого профиля
V - ширина алюминиевого профиля

Накладная

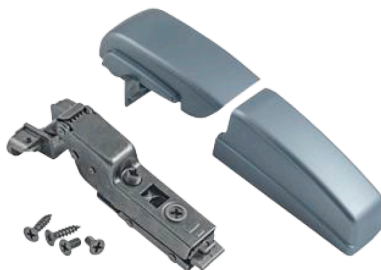


Присадочные размеры крестовой ответной планки

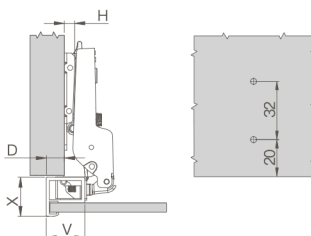


		D						
		16	17	18	19	20	21	22
K	19		0					
	20			0				
	21				0			
	22					0		
		H						

Полунакладная



Присадочные размеры крестовой ответной планки

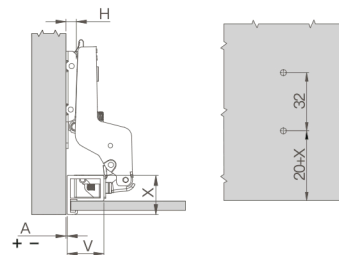


		D						
		8	9	10	11	12	13	14
K	19		0					
	20			0				
	21				0			
	22					0		
		H						

Вкладная



Присадочные размеры крестовой ответной планки



		A						
		3	2	1	0	-1	-2	-3
K	22		0					
	21			0				
	20				0			
	19					0		
		H						